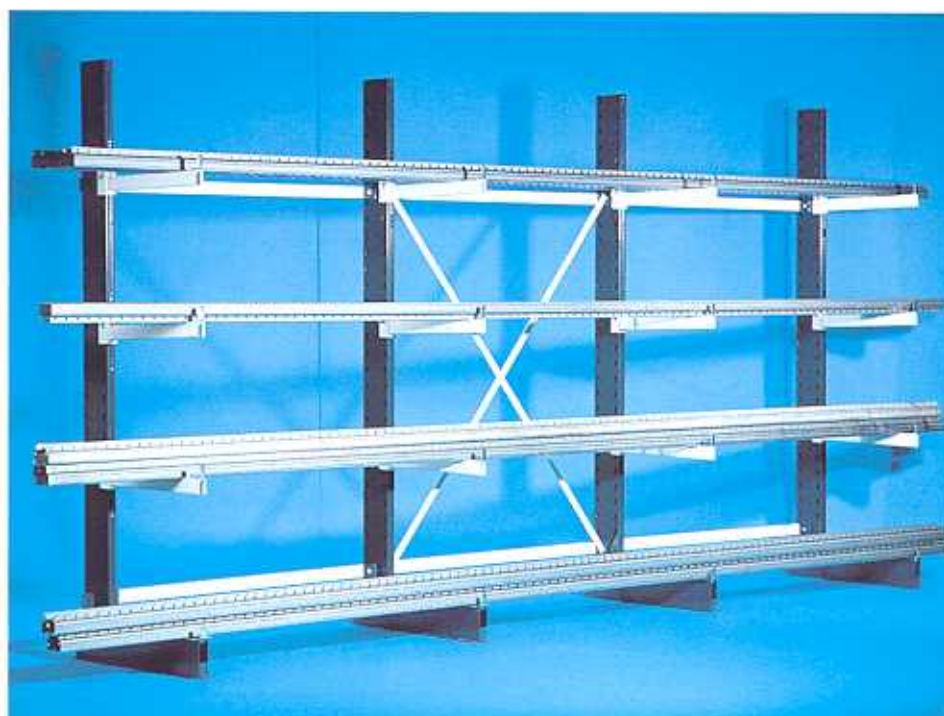
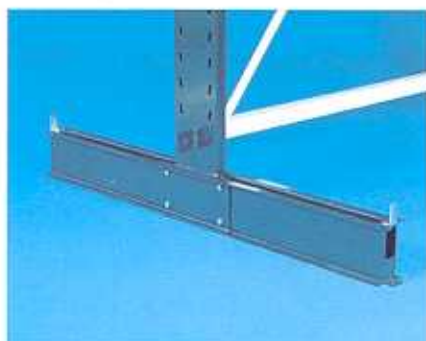


# Grenställ G90, 3 ton



## Detaljer G90



Fot för dubbelsidigt ställ



Arm med ändstopp

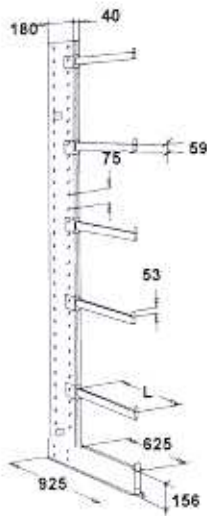


Diagonal- och horisontalstag

- Rationell, kostnadseffektiv lagerlösning för långgods, som hanteras manuellt.
- Lätt att montera, komplettera och bygga ut.
- Flyttbara armar monteras med bultförband på enkel- eller dubbelsidiga stolpar.
- Stort antal armlängder för olika lastkapaciteter.
- Hög fyllnadsgrad och lätt åtkomlighet.
- Med utgångspunkt från godset kan Grenställ G90 optimeras med hänsyn till belastning, totalhöjd, armarnas placering, längd och bärighet.
- Levereras som standard i varmförzinkad, glänsande Silverline-version.




**Stolpar:**



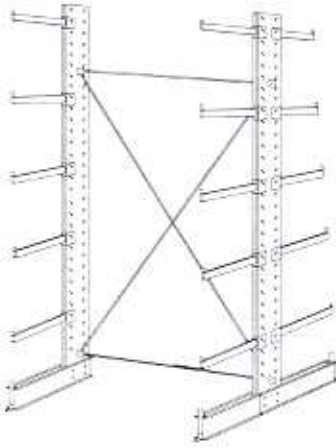
**För enkelt- resp. dubbelsidigt montage:**  
h = 2000 mm  
h = 2500 mm  
h = 3000 mm

**Fot för dubbelsidigt montage:**



(ingår i lev. av dubbelsidigt stolpe)

**Stag:**

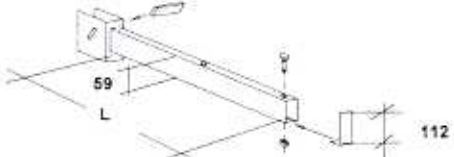


**Horizontalstag:**  
c/c - 1000 mm  
c/c - 1500 mm  
c/c - 2000 mm

**Diagonalstag:**  
c/c - 1000 mm  
c/c - 1500 mm  
c/c - 2000 mm

**Detalj för infästning**

**Armar:**



**Standard:**  
59 x 400 mm  
59 x 500 mm  
59 x 600 mm

**Lastkapacitet:**  
400 kg/arm  
300 kg/arm  
200 kg/arm

**Ändstopp:**  
H = 112 mm

**Lastkapacitet**

Tillåten last på stolpar vid enkelt- eller dubbelsidigt montage:

Genomsnittlig last kg/arm.

Max. antal armar per sida av stolpe.

Stolpe H (mm)	Armlängd L (mm)	Max. last kg/arm	2 - 3	4	5	6	7	8
2000	400	400	400	400	400	400	400	350
	500	300	300	300	300	300	300	300
	600	200	200	200	200	200	200	200
2500	400	400	400	400	400	300	300	250
	500	300	300	300	300	250	250	200
	600	200	200	200	200	200	200	200
3000	400	400	400	400	300	300	300	200
	500	300	300	300	250	250	250	150
	600	200	200	20	200	200	200	150

**Constructor Sverige AB**

**Huvudkontor**

Anders Personsgatan 12  
416 64 Göteborg  
Tel 031-771 96 00  
Fax 031-771 96 96

**Regionkontor**

Gråbrödersgatan 2  
211 21 Malmö  
040-720 90  
040-720 99

**Regionkontor**

Solna Torg 19  
171 45 Solna  
08-470 03 30  
08-83 40 06

**Regionkontor**

Box 868, Rådhusgatan 43  
851 24 Sundsvall  
060-15 00 90  
060-61 13 05